

EXTREME
MEDITE® tricoya 

GEVELPLANK- EN
PANEELTOEPASSINGEN





INHOUD

Over het paneel

Kenmerken en voordelen

Eigenschappen

Beplanken

horizontaal

verticaal/diagonaal

gegroefde panelen

ventilatie en voegen

bevestigingsmiddelen en plaatsing

bevestigingsafstanden

3 **Paneelbekleding** **12**

4 schroefbevestiging **12**

6 bevestigingsafstanden **14**

8 hoekdetails **15**

8 ventilatie en voegen **16**

9 **Overige buitentoepassingen** **17**

10 **Coatings** **18**

10 **Meer informatie** **20**

11

11

MEDITE TRICOYA EXTREME

Deze richtlijnen zijn opgesteld voor professionals die MEDITE® TRICOYA® EXTREME gebruiken om mooie, betrouwbare en bijzonder duurzame eindproducten te creëren.

Mocht u meer informatie wensen of opmerkingen hebben over dit document, kunt u contact opnemen met MEDITE:

www.mdfosb.com

OVER HET PANEEL

MEDITE TRICOYA EXTREME (MTX) is een compleet nieuw, innovatief paneel. Het heeft een uitstekende duurzaamheid en stabiliteit in de meest extreme en uitdagende omgevingen - en het kan zowel buiten als binnen in vochtige condities worden gebruikt.

Het product maakt gebruik van een gepatenteerde hout- cetyleringstechnologie en een gemodificeerd vezelplaatproductieproces om een houtpaneel product te creëren met een uitstekende duurzaamheid en stabiliteit.

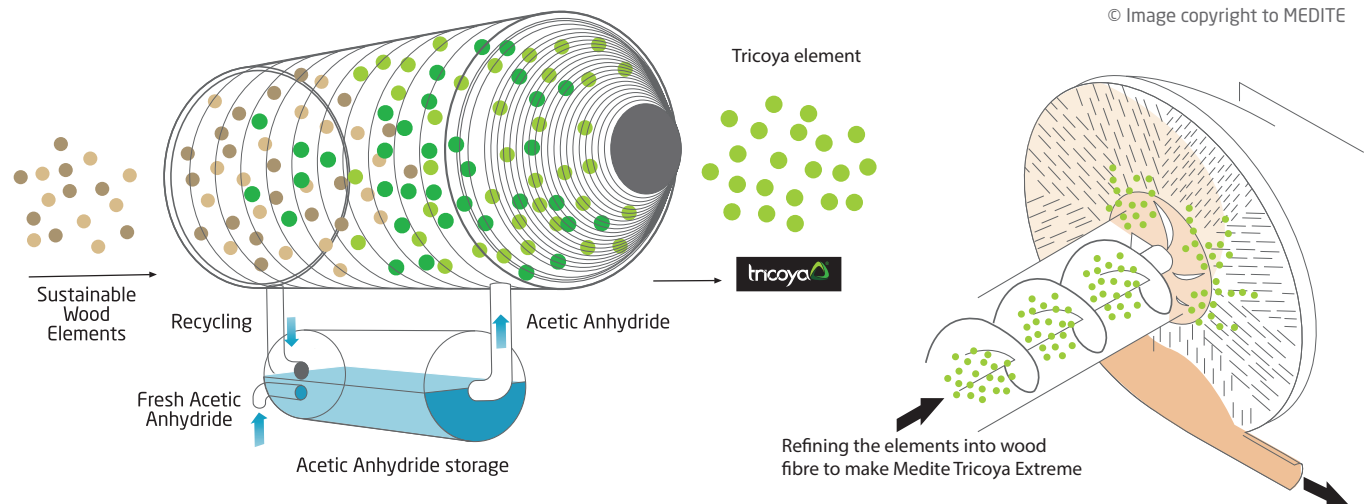
MTX is ontwikkeld door het aanpakken van de belangrijkste oorzaak voor het werken en rotten van hout: waterabsorptie in de houtvezels door de aanwezigheid van hydroxylgroepen. Deze hydroxylgroepen (waterminnende plekken) kunnen watermoleculen binden of vrijgeven waardoor het hout uitzet of krimpt.

Acetylering is een niet-toxisch, duurzaam proces dat door middel van azijnzuuranhydride

het aantal natuurlijk voorkomende hydrofobe acetylgroepen laat toenemen. Het proces verwisselt de hydroxylgroepen (chemische formule: $-OH$) met met acetylgroepen (chemische formule: $-COCH_3$) waardoor waterabsorptie op deze plaatsen wordt voorkomen en de vormvastheid en duurzaamheid van het hout sterk worden verbeterd.

Het proces creëert niet alleen een uitzonderlijke vormvastheid maar zorgt er tevens voor dat MTX klasse 1 Duurzaamheid bereikt, wat betekent dat de weerstand tegen biologisch verval die van eikenhout overschreden wordt.

MTX biedt een oplossing voor opdrachtgevers en gebruikers die te maken hebben met een natte of vochtige omgeving of met toepassingen die voortdurend blootstaan aan het weer én die zoeken naar superieure prestaties in een veelzijdig groot paneel.





KENMERKEN & VOORDELEN



DUURZAAM

Gaat langer mee en is perfect voor gebruik buiten of in natte (binnen) omgevingen



50 JAAR GARANTIE

Gemoedsrust dankzij een garantie van 50 jaar



DIMENSIONALE STABILITEIT

Aanzienlijk minder last van uitzetten en krimpen



ONTWERPVRIJHEID

Even flexibel op het gebied van ontwerp, bevestiging en bewerkbaarheid als gewoon MDF



HOUT UIT DUURZAAM BEHEERDE BOSSEN

Met FSC®-keurmerk Vervaardigd van bomen uit duurzaam beheerde bossen



LAGERE ONDERHOUDSKOSTEN

Langere perioden tussen onderhoudsbeurten voor coatings in buitentoepassingen



PERFECT OM TE COATEN

Langere levensduur van coatings dankzij verbeterde stabiliteit en duurzaamheid. Beschadigde coatings of binnenkant niet van invloed op duurzaamheid



SCHIMMELBESTENDIG

Rot door zwammen wordt effectief tegengehouden



VERWACHTE LEVENSDUUR VAN 60 JAAR

De BRE verwacht een levensduur van 60 jaar bij buitengebruik

EIGENSCHAPPEN

MEDITE TRICOYA EXTREME (MTX) is een nieuw, duurzaam houtachtig paneel met een verbeterde dimensie stabiliteit, geschikt voor een breed scala aan buitentoepassingen zoals beplanking, gevelbekleding, boeiboorden, luifels enz.. MTX kan worden gezaagd, bewerkt en geïnstalleerd met behulp van standaard bouwtechnieken en apparatuur en vereist daarna zeer weinig onderhoud. De flexibiliteit van MTX biedt eindeloze ontwerpmogelijkheden: het kan op maat worden gezaagd, bewerkt, afgewerkt, ingepakt enz. zonder afbreuk te doen aan de unieke eigenschappen.

Vochtgehalte

Het vochtgehalte van MEDITE TRICOYA EXTREME moet voorafgaand aan verwerkings- en coatingtoepassingen lager zijn dan 10%.



CE-markering

Alle MEDITE MDF-producten voor gebruik in de bouw en civiele techniek zijn CE-gemarkeerd volgens de eisen van de geharmoniseerde Europese norm voor houtachtige plaatmaterialen EN 13986. Dit verschaft de nodige zekerheid aan klanten en gebruikers dat MEDITE TRICOYA EXTREME voldoet aan de Europese norm voor MDF EN 622-5 en aan alle essentiële eisen voor de Europese Bouwproductenverordening (CPR) die voor het product relevant zijn.



Rapporten en Certificaten

Het Fraunhofer Institute for Wood Research (WKL) concludeert dat de prestaties van MTX zo voortreffelijk zijn dat hierdoor een MDF-achtige plaat kan worden gebruikt in toepassingen die voorheen niet mogelijk waren.

Prestatietests van Building Research Establishment (BRE) geven aan dat MTX een duurzaamheidsklasse 1 heeft volgens EN350-2.

SP Wood Technology testte het vermogen van het product om houtvernietigende basidiomycetes (witen bruinrot) te weerstaan.

In een evaluatie van de British Board of Agrément (BBA) wordt geconcludeerd dat MTX geschikt is voor interne en externe niet-structurele toepassingen (BBA assessmentnummer M2/49109).

Neem voor kopieën van deze rapporten en/of certificaten contact op met ons verkoopkantoor of bezoek onze website.

FYSISCHE EIGENSCHAPPEN	BEREIK	TESTMETHODE	EENHEID	DIKTE					
				4	6	9	12	15	18
Dichtheid	+/- 30	-	kg/m ³	720	720	720	720	700	680
Interne Band	Min	EN 319	N/mm ²	0.8	0.8	0.8	0.8	0.8	0.8
Breukmodulus	Min	EN 310	N/mm ²	30	30	30	25	20	20
E-Modulus	Min	EN 310	N/mm ²	3000	3000	3000	2500	2500	2500
Schroef vasthouden (Vlak)	Min	EN 320	N	-	-	-	-	900	900
Schroef vasthouden(Rand)	Min	EN 320	N	-	-	-	-	700	700
Dikte deining (24 hrs)	Max	EN 317	%	2.5	2.5	2.0	2.0	1.5	1.5
Interne binding na kooktest	Min	EN 319	N/mm ²	0.65	0.65	0.65	0.65	0.65	0.65
Warmtegeleiding	-	EN 12664/67	W/mK	0.101					
Reactie op vuur	-	EN 13501-1	Class	E					
Vrij Formaldehyde	Max	EN 120	mg/100g		< 1.0	< 1.0	< 1.0	< 1.0	< 1.0
Dimensionale tolerantie	Lengte / Breedte	EN 324-1	mm/m	+/- 1.0					
	Dikte	EN 324-1	mm	+/- 0.15					
Maatverandering per 1% verandering in vochtgehalte	Lengte / Breedte	EN 318	%	+/- 0.1					
	Dikte	EN 318	%	+/- 1.0					
Uitzettingscoëfficiënt	-	NPL	mm/m°C	0.0137					
Per 10% RV-verandering	-	NPL	mm/m	0.25					

BOVENSTAANDE RESULTATEN ZIJN GEBASEERD OP DE MINIMUMSPECIFICATIE VOOR MEDITE TRICOYA, VERVAARDIGD DOOR MEDITE EUROPE LTD. ALLE PARAMETERS ZIJN IN OVEREENSTEMMING MET EN 622 DEEL 1 & 5. ALS ONDERDEEL VAN HET VOORTDURENDE PRODUCTONTWIKKELINGSPROGRAMMA VAN MEDITE EUROPE WORDT HET RECHT OM PRODUCTSPECIFICATIES TE WIJZIGEN ZONDER VOORAFGAANDE KENNISGEVING VOORBEHOUDEN. MEDITE TRICOYA EXTREME BEVAT GEEN TOEGEVOEGDE FORMALDEHYDE EN HET FORMALDEHYDEGEHALTE IS MINDER DAN 1,0 MG/100 G BIJ TESTMETHODE EN 120, WAT VER ONDER DE LAGERE NIVEAUS IS DIE VEREIST ZIJN VOOR CARB FASE 2.

BEPLANKEN

Als u MEDITE TRICOYA EXTREME (MTX) gebruikt in een systeem dat lijkt op een houten bekledingssysteem, zijn er diverse verbindingstechnieken te overwegen, afhankelijk van het uiteindelijke uiterlijk van de gevel.

Traditioneel wordt bij een gevelbekleding met onbehandeld hout een breedte van 150 mm aangehouden met een aanbevolen limiet van 190 mm in verband met schotelen. De breedte van MTX wordt niet beperkt door problemen met schotelen en kan derhalve breder zijn, wat leidt tot een sterke visuele aantrekkingskracht die met traditioneel hout niet kan worden bereikt.

MTX is geschikt voor standaard bekledingsvormen. In het algemeen moet de installateur dezelfde aanbevelingen volgen voor de montage als bij een traditionele houten beplanking, zonder speciale detaillering of gereedschappen. Net als bij

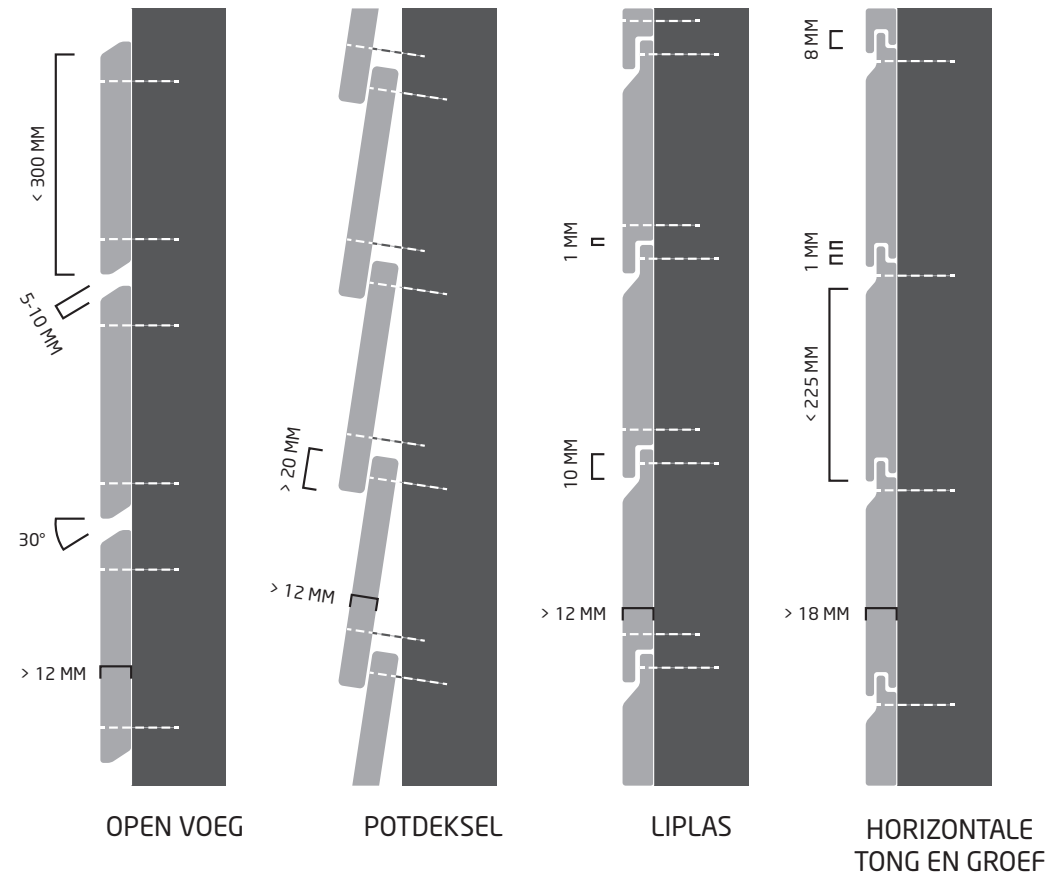
een traditionele houten beplanking moet achter de planken een geventileerde spouw aanwezig zijn.

MTX kunnen worden gezaagd, geprofileerd, van een relief worden voorzien of gefreesd voor bijzondere ontwerpen zonder de beperkingen of aandachtspunten in verband met de instabiliteit van traditionele gevelbekledingsproducten, terwijl de duurzaamheid behouden blijft.

De meest gangbare ontwerpen zijn:

- Open voeg
- Potdeksel
- Liplas
- Tong-en-groefverbinding

Andere ontwerpen zijn natuurlijk ook mogelijk.



Horizontale beplanking

Bij horizontale montage kan de bevestiging onzichtbaar worden gemaakt.

<300 MM face width

Voor horizontale beplanking met een kopbreedte van maximaal 300 mm moeten de afgeschuinde planken een open voeg van 5-10 mm hebben.

De verticale overlapping van potdeksel en rabatdelen moet minimaal 20 mm zijn.

Bij de keuze voor een liplasprefiel kan de minimale verticale overlapping beperkt worden tot 10 mm, waarbij ten minste 1 mm ruimte is tussen rabat en de plank/ opstand daaronder (zie ook de paragraaf over voegen op pagina 10).

<225 MM face width

Horizontale planken met een tong-en-groefverbinding mogen een kopbreedte hebben van maximaal 225 mm. De diepte van de veer moet ten minste 10 mm zijn, met ten minste een spleet van 1 mm tussen de tong-en-groefschouders. De platen moeten altijd worden geïnstalleerd met de veer naar boven, om het binnendringen van water in het profiel te voorkomen.



Verticale en diagonale beplanking

De plankdoorsneden die geschikt zijn voor verticale beplanking zijn potdeksel, liplas en tong-en-groef.

Bij verticale montage van de profielen zijn ten minste twee bevestigingen per plaat nodig en ten minste een van deze bevestigingen, zoals spijkers, zal zichtbaar zijn. Het wordt aanbevolen om de planklengtes te beperken tot verdiepingshoogte en plaats van de kopse voegen moet overeenkomen met de positie van de tengelvoegen.

Een dubbele achterconstructie, waarbij horizontale bevestigingslatten zijn bevestigd op verticale contralatten voldoet in de praktijk het beste (zie figuur hiernaast). De horizontale tengels moeten aan de bovenzijde afgeschuind worden, waardoor het water in de spouw wordt afgevoerd. De onderste tengel moet aan de onderzijde schuin aflopen naar de spouw toe, waardoor een druiprand ontstaat bij de aansluiting op de contralatten.

Als alleen horizontale (bevestigings)tengels worden gebruikt, moeten extra maatregelen worden genomen om voldoende ventilatie te garanderen. Dit kan bijvoorbeeld door uitsparingen in de tengels of door regelmatige onderbrekingen in de tengels te maken, die versprongen zijn ten opzichte van elkaar. In dit geval is het aan te

raden de horizontale tengels aan de bovenrand af te schuiven om het water naar buiten (richting beplanking) af te voeren.

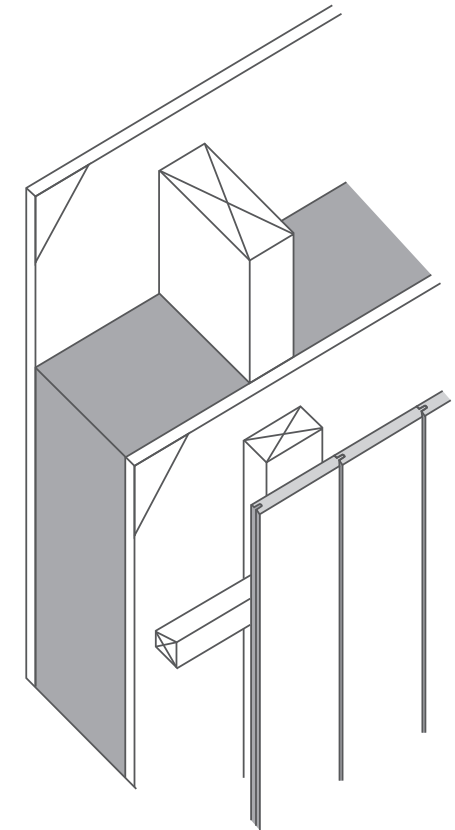
<225 MM kopbreedte

Voor verticale profilering van niet meer dan 225 mm kopbreedte moet de overlapafstand voor plankop- plankbevestiging ten minste 15 mm bedragen. Plankbreedtes tussen de binnenste en de buitenste laag kunnen variëren, maar bevestigingen door de buitenste planken mogen nooit door de plank erachter gaan, om splejten te voorkomen.

Een open voeg behoort ook tot de mogelijkheden, met een ruimte van 5-10 mm tussen de planken. De randen van de planken moeten naar buiten worden afgeschuind met een afstand van minstens 5 mm tussen de plankeinden. Let erop dat als de voegen open worden gelaten, de holte en de achterconstructie zichtbaar zijn en een UV-bestendig membraan moet worden aangebracht.

<175 MM kopbreedte

De kopbreedte van het liplasprofiel moet worden beperkt tot 175 mm (15 mm dikte), terwijl de kopbreedte van de tong-en-groef-geprofileerde platen niet meer dan 150 mm (18 mm dik) mogen zijn. De groef moet ten minste 10 mm diep zijn, met een spleet van ten minste 1 mm tussen de tong-en-groef-schouders.



Gegroefde panelen

De volle paneelbreedte en -lengte kunnen worden benut en daarnaast kunnen ontwerpvereisten zoals frezen in het oppervlak worden opgenomen om de indruk van traditionele verbindingstypes of een modern artistiek ontwerp te creëren.

Let erop dat het, bij het bevestigen van dit type paneel aan de achterconstructie, raadzaam is een bevestigingssysteem te gebruiken dat geschikt is voor panelen (zie het hoofdstuk over paneelbekleding, vanaf pagina 12). In ieder geval moet de trekkracht van het totale bevestigingssysteem van het gegroefde paneel door een ingenieur worden gecontroleerd.

Ventilation

Om ervoor te zorgen dat regenwater en condens achter de planken worden verwijderd en de isolatie achter de panelen effectief blijft, moet een continu geventileerde spouw aanwezig zijn achter de buitenste decoratieve laag. Deze spouw wordt geventileerd door ventilatie in- en uitlaten aan de bovenkant en onderkant van de gevel (ten minste 200 mm² per m² bekleding).

Aanbevolen wordt dat de diepte van de spouw achter de bekleding ten minste 20 mm bedraagt.

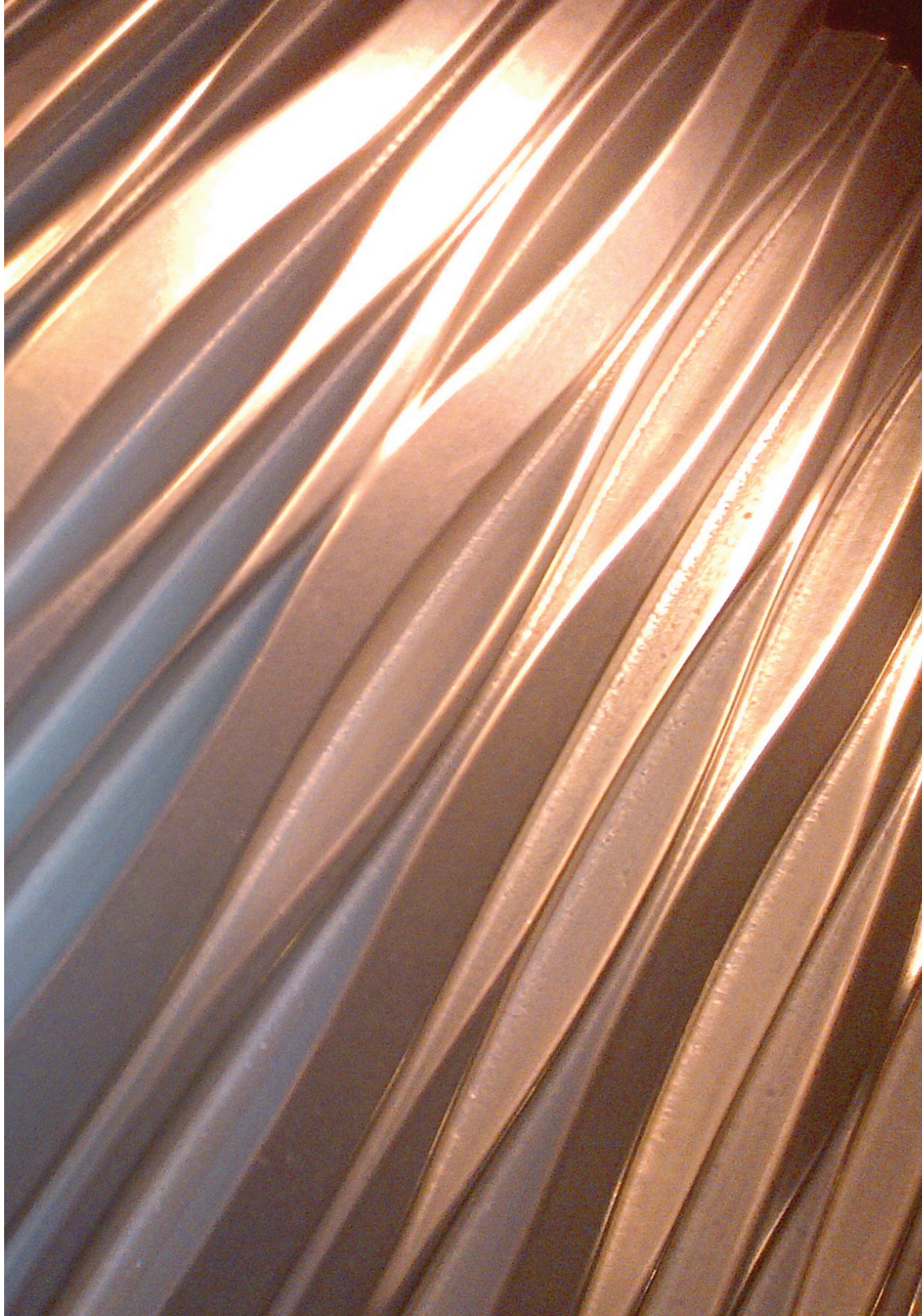
Let erop dat de spouwdiepte evenals de minimale grootte van de ventilatie in- en uitlaten in overeenstemming is met de geldende normen en bouwregelgeving en dat er een waterafstotend, ademend membraan (UV-bestendig wanneer voegen worden opengelaten) wordt aangebracht aan de achterkant van de spouw. Een insectengaas kan vereist zijn voor de ventilatie in- en uitlaten en/of in geval van open voegen.

Hoewel het geen technische vereiste is voor MTX, is het uit esthetisch oogpunt aan te bevelen dat de bekledingsplaten zo op de gevel worden geplaatst, dat er geen direct grondcontact is.

Bovendien leidt de montage van de planken in de spatzone, tussen het grondpeil en een hoogte van 200 tot 250 mm, tot een vermindering van de levensduur van een afwerking (in geval van een verharde ondergrond). Het aanbrengen van een grindbak onder de bekleding wordt aanbevolen.

Joints

MTX-gevelplaten moeten worden geïnstalleerd met een onderlinge afstand van ten minste 1 mm. Bij aansluitingen met andere constructieelementen en/of tussen de lengten van twee planken moet een vrije ruimte van 5 mm worden gelaten.





Bevestigingsmiddelen en plaatsing

MEDITE TRICOYA EXTREME kan aan de voorzijde worden bevestigd (en in sommige gevallen verdekt) op de houten achterconstructie met ringspijkers (of andere verbeterde spijkers) of schroeven (verhoogde kop of ronde kop), vervaardigd van roestvrij staal, type A2 of A4.

Nieten wordt niet aanbevolen, evenmin als het in het hout slaan van spijker- of schroefkoppen. Gebruik geen T-spijkers voor de buitenbekleding omdat deze weinig weerstand bieden tegen axiale uittrekking. Spijkers zonder kop moeten ook worden vermeden aangezien deze relatief makkelijk door de planken heen getrokken kunnen worden.

Bij gebruik van schroeven wordt aanbevolen de gaten in MTX voor te boren met een diameter die 1 mm kleiner is dan de schroefschacht. Spijkergaten moet worden voorgeboord tot 80% van de diameter.

De aanbevolen indringdiepte van de puntzijde van spijkers in de houten tengels is:

- adde spijkers: $1,2d^*$
- Ringspijkers en andere verbeterde spijkers: $6d$ (gegroeftde panelen: minimaal $10d$)

* d =diameter van de schacht van de bevestiger

Als de kop van de spijker ten minste $2d$ is, wordt aangenomen dat doordrukken niet optreedt omdat de weerstand tegen doordrukken groter is dan de uittrekweerstand. In het algemeen moet de lengte van een standaardspijker (en dus ook de minimum subframedikte) ongeveer $2,5 \times$ de plaatdikte en de lengte van ringspijkers en andere verbeterde spijkers ongeveer $2 \times$ de plaatdikte zijn.

Schroeven hebben een grotere axiale kracht dan spijkers en worden daarom aanbevolen voor gebruik met gegroeftde panelen. Er zijn vooralsnog geen algemene richtlijnen voor uittrekcapaciteit van de meest voorkomende

bevestigingsmiddelen zoals schroeven gebruikt in combinatie met standaard houten gevelbekleding.

Om zeker te zijn van een duurzame en blijvende bevestiging moeten de planken worden bevestigd met ten minste 75 mm randafstand tot het einde van de plank (gat voorboren tot 1 mm minder dan de schachtdiameter of 80% van de spijkerdiameter).

De minimale afstand tot de rand van de boven- en onderkant van de platen is 25 mm.

Bevestigingsafstand

Ondersteunde tengels mogen niet meer dan 600 mm tussenruimte hebben, verticaal of horizontaal, om de overspanning van de bekledingsplank te beperken. Voor diagonale platen moet de tussenruimte van de ondersteunende tengels niet meer zijn dan 400 mm, tenzij de tengels zelf ook diagonaal worden geïnstalleerd.



PANEELBEKLEDING

Wanneer een geventileerde gevelbekledingssysteem in paneelvorm wordt beschouwd, zijn er bepaalde kwesties waar rekening mee moet worden gehouden, zoals welke bevestigingen moeten worden gebruikt voor het systeem. De bevestigingsmethoden voor Medite Tricoya Extreme omvat onder andere een lijm-enschroefbevestiging.

Wij wijzen erop dat alle aanbevelingen in deze brochure richtlijnen zijn en gecontroleerd dienen te worden door de juiste instanties op overeenstemming met plaatselijke omstandigheden, bouwverordeningen en normen, en gecontroleerd door een gediplomeerd ingenieur.

Houd rekening met de richtlijnen van de mogelijke bevestigingssystemen, ventilatie, achterconstructies, voegen en bevestigingsmiddelen die in deze brochure worden beschreven bij het ontwerpen van gevelbekleding met MEDITE TRICOYA EXTREME (MTX), en zorg ervoor dat de aanbevolen bevestigingsafstanden en -middelen worden gebruikt. Neem contact op met onze verkoopafdeling voor verdere ondersteuning voor mogelijke bevestigingssystemen.

Voor gevelbekleding met MTX moet met de volgende voorwaarden rekening worden gehouden:

- De panelen moeten de windbelasting opnemen en deze doorgeven aan de achterconstructie;
- De buiging van de panelen als gevolg van deze windbelasting mag niet hoger zijn dan tweehonderdste van de overspanningsafstand (de afstand tussen twee bevestigingsmiddelen in beide richtingen);
- De maximale werking van het paneel onder invloed van vocht en temperatuur zal in de praktijk beperkt blijven tot 1,5 mm/m; bij de voegen moet hiermee rekening worden gehouden.



Schroefbevestiging op een houten achterconstructie

Een bevestiging met schroeven is de meest traditionele bevestiging en is waarschijnlijk het goedkoopste systeem voor een MTX geventileerde gevelbekleding. Schroeven kunnen door het bekledingspaneel en in de houten tengels achter de bekleding gaan.

Achterconstructie

Verticale houten tengels, niet kleiner dan 38 mm x 38 mm doorsnede, dienen te worden gebruikt voor de bevestiging van de panelen op de achterliggende muur of constructie.

Voor de buitenhoek kan een hoeklijn worden gebruikt om de hoek van de gevel te beschermen en af te werken.

Voor de binnenhoek wordt doorgaans een open voeg van minimaal 5 mm gebruikt; waarbij de tengels erachter gemaskeerd worden met een flexibele zwarte of donkergrijze voegstrip.

Bevestigingsmiddelen

Schroeven voor het zichtbaar bevestigen van de panelen moeten zijn gemaakt van roestvrij staal A2 of A4. De lengte van de schroef moet minimaal 25 mm + paneeldikte (+ afstandhouders). Als de diameter van de schroefkop ten minste 5 mm groter is dan de gat diameter, wordt aangenomen dat doordrukken niet optreedt omdat de doordrukweerstand groter is dan de uittrekweerstand. Gatenvoor de bevestigingsmiddelen dienen te worden vorgeboord, licht groter ($\geq 120\%$) dan de diameter van de schacht, met het oog op de werking van het paneel en de achterconstructie.

Schroeven moeten op ten minste 25 mm van de rand van het paneel worden geplaatst en ten minste 75 mm van de hoeken.

De maximale randafstand voor dit type bevestiging is 15 x de paneeldikte.

Voor verdere ontwerpbegeleiding en uittrekkkrachten moet contact worden opgenomen met de fabrikant van de bevestigingsmaterialen. Zie voor richtlijnen voor de maximale bevestigingsafstanden die uit de maximaal toelaatbare doorbuiging van de panelen voortvloeien, de grafieken op pagina 14.



Onzichtbare bevestiging met lijm

Een onzichtbare bevestiging waarin de constructieve verbinding blind is uitgevoerd, is vaak favoriet voor een geventileerde gevelbekleding, omdat hiermee geen schroef- of popnagelkoppen zichtbaar zijn op het oppervlak van de gevelbekleding. De constructieve verlijming tussen een gevelplaat en een verticale houten of aluminium achterconstructie biedt de mogelijkheid tot een niet-mechanische blinde bevestiging.

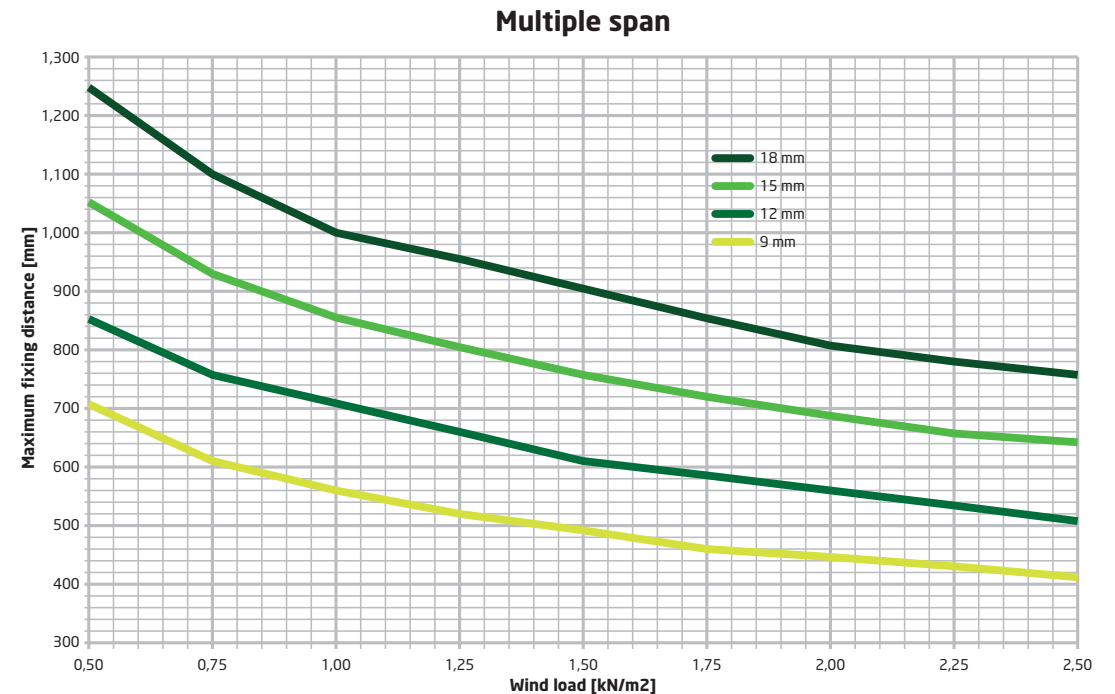
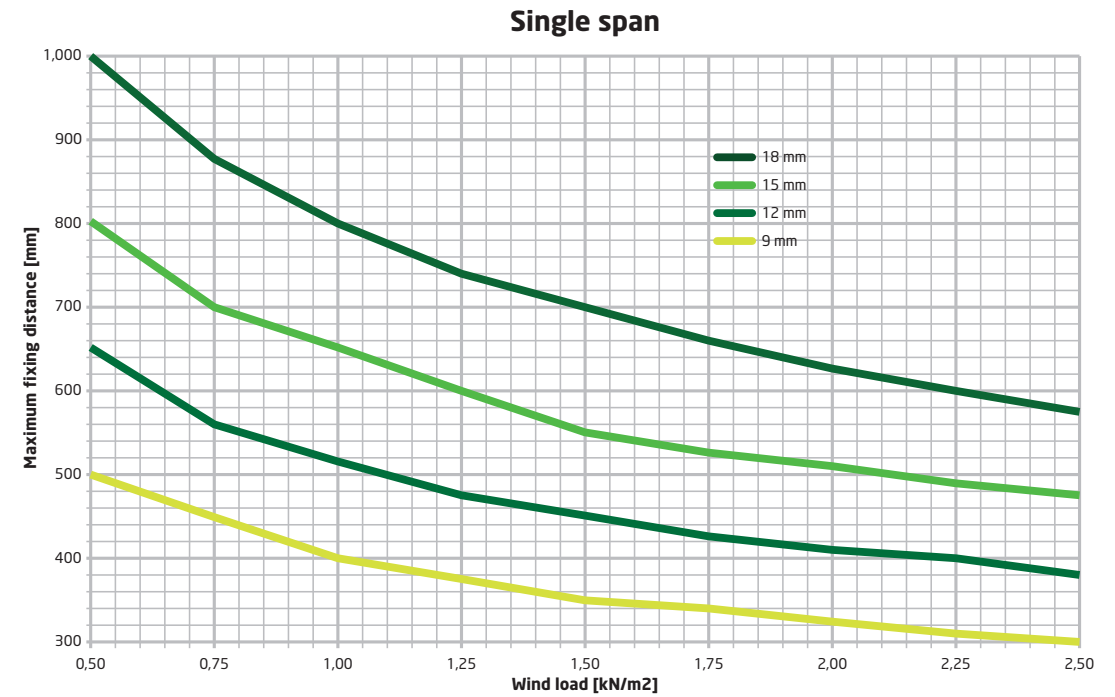
Achterconstructie

MTX is geschikt voor de verlijming op een verticale houten of aluminium achterconstructie. Om de relatieve werking van de gevelpanelen ten opzichte van de canter constructie mogelijk te maken, is het zeer belangrijk dat alleen die lijmsystemen gebruikt worden, die permanent elastisch blijven.

Lijmsystemen

Testen hebben goede resultaten laten zien met verschillende lijmsystemen. Een dergelijk systeem bestaat typisch uit (permanent) elastisch blijvende lijm, dubbelzijdig klevende tape, cleaner, en primers voor zowel het paneel als de achterconstructie.

Neem contact op met de fabrikanten van de lijmsystemen voor meer informatie over de voorbehandeling en installatie van de achterconstructie en de panelen. De maximale bevestigingsafstand, die onder andere van de windbelasting afhankelijk is, zal bepaald moeten worden in samenspraak met de lijmfabrikant, en in overeenstemming moeten zijn met de geldende normen en bouwregelgeving. Voor een richtlijn voor de maximale bevestigingsafstand op basis van de maximaal toelatable doorbuiging van het paneel verwijzen wij naar de grafieken op pagina 14.



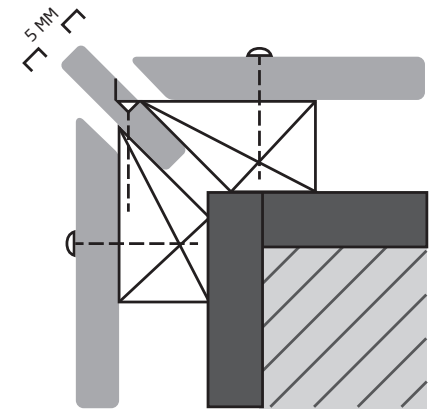
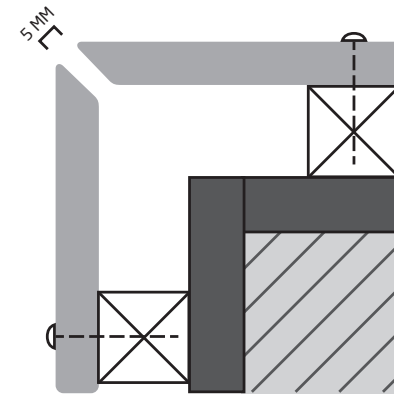
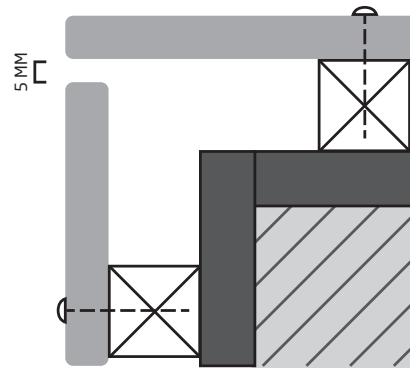
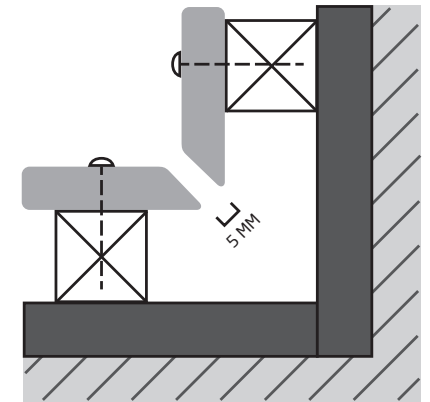
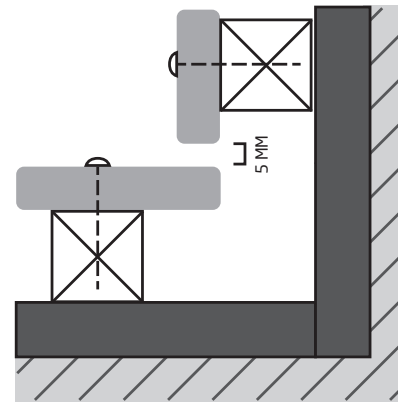
Bevestigingsafstanden

De afstanden tussen de ondersteuning zijn cruciaal voor het optimaal presteren van het MEDITE TRICOYA EXTREME-bekledingspaneel.

Als een algemene richtlijn tonen nevenstaande grafieken de maximale bevestigingsafstanden voor de verschillende paneeldiktes, gebaseerd op de maximale toelaatbare doorbuiging van het paneel (maximaal 1/200 van de overspanning).

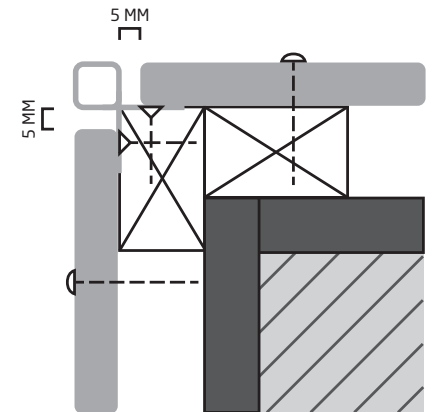
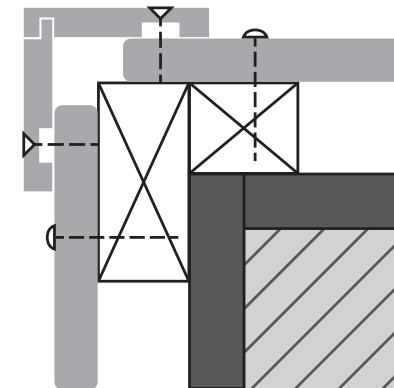
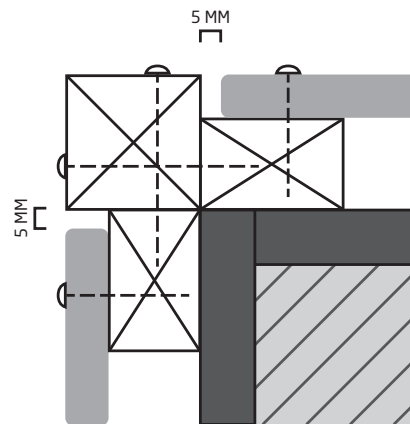
Let erop dat de maximale afstand van meervoudige overspanningen (drie of meer bevestigingen in één richting) hoger is dan die van een enkelvoudige overspanning (twee bevestigingen in één richting) als gevolg van verhoogde stijfheid.

De sterkte van het totale systeem (afstand, aantal en soort bevestiging dat is vereist als gevolg van windbelasting) moet te allen tijde worden gecontroleerd door een gediplomeerd ingenieur.



Hoekdetails

Er zijn veel hoekoplossingen mogelijk voor MEDITE TRICOYA EXTREME gevelbekleding, zowel met als zonder het gebruik van hoekprofielen. Bij de aansluiting van een paneel op een andere constructie of paneel moet een voeg van ten minste 5 mm aangehouden worden. Afhankelijk van geldende nationale bouwregelgeving, die geraadpleegd moet worden, kunnen op de hoeken spouwafsluitingen nodig zijn.



Ventilatie

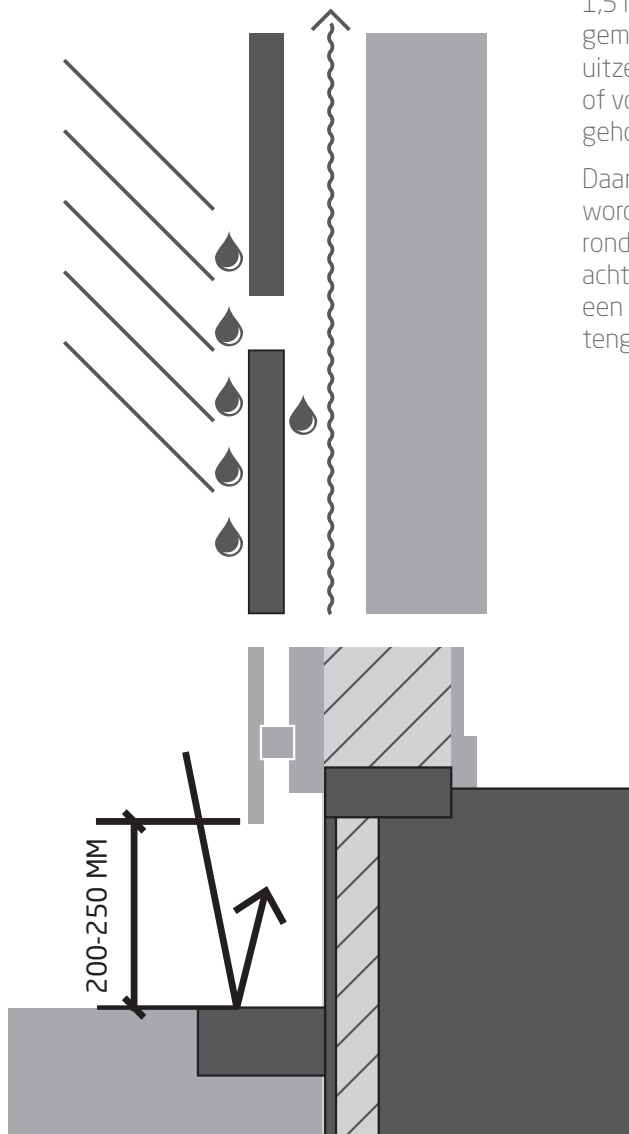
MEDITE TRICOYA EXTREME is geschikt voor installatie in een geventileerd gevelsysteem.

Dit type gevelsysteem kenmerkt zich door een continue ventilatie achter de buitenste decoratieve laag door ventilatie in- en uitlaten aan de bovenkant en onderkant van de gevel (ten minste 200 mm² per m² bekleding). Op deze manier wordt regenwater en condens achter de bekleding verwijderd en zal de effectiviteit van de de isolatie achter de panelen behouden blijven. Aanbevolen wordt dat de spouwdiepte ten minste 20 mm bedraagt.

Let erop dat de spouwdiepte evenals de minimale grootte van de in- en uitlaten van de ventilatie in overeenstemming is met de geldende normen en bouwregelgeving en dat er een waterafstotend, ademend membraan (UV-bestendig wanneer voegen worden opengelaten) wordt aangebracht aan de achterkant van de spouw.

Een insectengaas kan vereist zijn voor de ventilatie in en uitlaten en/of in geval van open voegen.

Hoewel het geen technische vereiste is voor MEDITE TRICOYA EXTREME, is het uit esthetisch oogpunt aan te bevelen dat de bekledingsplaten zo geïnstalleerd worden, dat er geen direct grondcontact is. Bovendien leidt de montage van panelen in de spatzone, tussen maaiveld en een hoogte van 200 tot 250 mm, tot een vermindering van de levensduur van een afwerking (in geval van een verharde ondergrond). Het aanbrengen van een grindbak onder de bekleding wordt aanbevolen.



Let erop dat panelen moeten worden voorzien van afstandhouders en niet vlak op metselwerk of stenen geïnstalleerd mogen worden.

Voegen

Gezien de omstandigheden waarin MEDITE TRICOYA EXTREME wordt gebruikt, zullen de panelen in de praktijk niet meer dan 1,5 mm/m uitzetten of krimpen. Echter, het materiaal wordt gemonteerd op een achterconstructie die een aanzienlijke uitzetting en krimp vertoont als gevolg van temperatuur- en/of vochtigheidsveranderingen, waarmee rekening moet worden gehouden.

Daarom moeten MEDITE TRICOYA EXTREME bekledingspanelen worden geïnstalleerd met (ten minste) 5 mm vrije ruimte rond de randen. Wanneer de voegen open blijven, moet de achterconstructie worden beschermd (volledige breedte) door een geschikt weersbestendige voegtape in het geval van houten tengels.

OVERIGE BUITENTOEPASSINGEN

Boeiboorden En Luifels

MEDITE TRICOYA EXTREME kan worden gebruikt voor luifels of boeiboorden. Hoewel verschillende achterconstructies mogelijk zijn, is de toepassing op houten tengels het meest gebruikelijk. Aanbevolen wordt de maximum hoogte van de panelen te beperken zoals vermeld in de onderstaande tabel en het paneel verticaal op twee plaatsen te bevestigen. De boeiboorden kunnen zichtbaar worden vastgemaakt met houtschroeven of ze kunnen op de achterconstructie worden gelijmd.

Het is ook mogelijk de platen onzichtbaar te bevestigen met behulp van schroeven aan de bovenkant van de plaat (die zullen worden verborgen door de daktrim) en de onderrand in een doorlopende (aluminium) U-vormige rail te vatten.

	PANEELDIKTE	
	9mm	12mm
Plaathoogte ≤	250mm	400mm
Horizontale bevestigingsafstand ≤	500mm	500mm

Gebogen Panelen

Vanwege de superieure eigenschappen kan MEDITE TRICOYA EXTREME gemakkelijk worden gebogen volgens de specificaties hiernaast.

Gebogen platen kunnen worden bevestigd met de bevestigingsmiddelen die worden beschreven in het hoofdstuk over paneelbekleding. In het geval van lijm moeten de buitenste zijden bovendien worden vastgemaakt met houtschroeven.

Vlakkvulling

Door zijn duurzaamheid en verbeterde dimensie stabiliteit is MEDITE TRICOYA EXTREME geschikt voor de toepassing van vlakkvullingen tussen constructiedelen, bijvoorbeeld houtskeletbouw. De panelen kunnen zo groot zijn als de afmetingen in de tabel hieronder, mits de panelen zijn voorzien van een (voldoende stijf) kozijn rondom.

De grootte van het paneel is slechts in één richting beperkt (verticaal of horizontaal). Voor panelen met zowel een lengte als een breedte van meer dan 1 meter moet een tussenliggende ondersteuning worden geplaatst. Voor de resulterende twee oppervlakken gelden weer de grenzen in de onderstaande tabel.

PANEELDIKTE	MAX PANEELBREEDTE
9mm	550mm
12mm	700mm
15mm	850mm
18mm	1,000mm

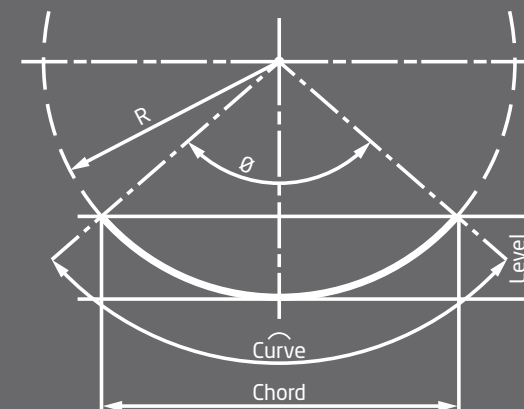
AFMETINGEN	6mm	9mm
Curve	2,440mm	2,440mm
Straal (R)	620mm	977mm
Hoek (θ)	120mm	145mm
Koord	1,100mm	1,900mm
Niveau	900mm	750mm
Tengels (h.o.h)	300mm	400mm
Bevestigingen rand (h.o.h)	270mm	300mm
Bevestigingen tussenl. (h.o.h)	300mm	300mm

Buitenplafonds

MEDITE TRICOYA EXTREME is ook geschikt voor gebruik in horizontale toepassingen zoals buitenplafonds (in bijvoorbeeld winkelcentra, carports en luifels). De bevestigingssystemen die in de vorige pagina's zijn beschreven, kunnen worden gebruikt:

- bekledingsplanken
- schroefbevestiging op een houten achterconstructie
- onzichtbare bevestiging met lijm

De specifieke richtlijnen voor de gekozen bevestigingssystemen gelden. Het is raadzaam de bevestigingsafstand van bekledingsplanken te beperken tot 450 mm, en de bevestigingsafstand van bekledingspanelen tot 75% van die worden vermeld in de grafieken op bladzijde 14, vanwege de grotere paneeldoorbuiging door het eigen gewicht in een horizontale toepassing.



COATINGS

Vanuit technisch oogpunt, zoals dimensie stabiliteit en/of rotten, is er geen noodzaak MEDITE TRICOYA EXTREME (MTX) af te werken. MTX verweert echter wel in buitenomstandigheden. Desondanks is MTX onderhevig aan verwerking in de buitentoepassing. Ongecoate panelen die buitenshuis worden gebruikt, zullen ververen en opruwen door UV en biologische processen in de houtvezels en op het oppervlak. Als een duurzaam esthetische uiterlijk gewenst is, zal een hoogwaardige coating tegen deze verwerking beschermen en verkleuring tot een minimum beperken.

MTX is volledig natuurlijk en niet-toxisch zodat schimmelgroei kan optreden op het oppervlak als MTX niet wordt afgewerkt, alhoewel schimmels, mossen of algen niet tot rotten kunnen leiden. Reguliere schimmelgroei kan worden vermeden door een geschikte buitenprimer te gebruiken die zich richt op schimmelgroei. Vlekvorming en verkleuring kan worden vermeden door het gebruik van een hoogwaardige, UV-bestendige afwerking. Deze afwerking beschermt het hout ook tegen incidentele vlekken.

De afwerkingen die geschikt zijn voor gebruik op MTX komen goed overeen met die voor hout in het algemeen, waarbij standaardproducten kunnen worden gebruikt.

Let op: de samenstelling van afwerkingsproducten variëren per leverancier, en processen variëren uiteraard met de gebruikte apparatuur en het ontwerp van het eindproduct. Ondanks de gebleken raden we u sterk aan uw coatingleverancier te betrekken bij het proces, aangezien zij over grondige kennis van hun producten en applicatie beschikken. Bovendien kunt u dan beter bepalen hoe het eindproduct presteert.

Voor gedetailleerde informatie over bepaalde coatingleveranciers verwijzen we naar het downloadgedeelte van onze website; ga naar www.mdfofb.com.



Behandeling

- Het vochtgehalte van MTX moet voorafgaand aan verwerkings- en coatingstoepassingen lager zijn dan 10%
- Het is aan te bevelen de hoeken af te ronden met een straal van ten minste 3 mm
- Alle randen en bewerkte oppervlakken moeten op afdoende wijze worden voorzien van een voor het coatingsysteem geschikte sealer voor kopse kanten
- Het is belangrijk dat de specificaties en richtlijnen van de verffabrikant worden nageleefd, bijvoorbeeld wat voorbereiding, natte laagdikte en droging betreft
- Alle oppervlakken en kanten moeten worden afgewerkt met hetzelfde systeem
- De afwerkingslaag moet volledig klaar zijn voordat met de installatie wordt begonnen. Als afwerking op de bouwplaats nodig is, moeten in de fabriek alvast de grondlaag en eerste normale laag worden aangebracht. De eindlaag moet worden aangebracht voordat het gecoate MTX op de bouwplaats nat kan worden
- Alle naden/gaten moeten worden voorzien van een sealer, zodat er geen water in de constructie kan komen
- Dekkende coatings met calciumcarbonaat (krijt als vulmiddel) kunnen op MTX loskomen en worden bij voorkeur niet gebruikt. Informeer bij de verffabrikant
- Klanten moeten nagaan of de toepassingslocatie een hoog risico vormt op biologische aangroei op het oppervlak, wat zou betekenen dat de afwerkingslaag een biocide moet krijgen als additief

Ondoorzichtige Coatings (Filmvorming)

De ondoorzichtige en (semi)-doorschijnende coatingsystemen moeten worden toegepast met een minimale droge filmdikte die overeenkomt met de eisen van het eindproduct en/of instructies van de verfleveranciers.

Doorschijnend Coatings (Geen Filmvorming)

Omdat MTX geen zichtbare houtnerf heeft, maar een uniforme vezelstructuur, worden kleurloze coatings niet aanbevolen. Als een kleurloze coating gewenst is, moet eerst een gelijkmatige laag medium tot donkere basisbeits worden aangebracht, gevolgd door een kleurloze eindlaag. Doe een beroep op de expertise van de verffabrikant.

Meer informatie over alle afwerkingen kan rechtstreeks van de coatingleveranciers worden verkregen. Een breed scala van afwerkingen is geschikt voor gebruik met MTX. De tabel hiernaast bevat industrieel toegepaste verfsystemen die specifiek zijn toegesneden op en gegarandeerd met MTX.

Opmerking: Deze systemen kunnen per land variëren, daarom raden wij aan rechtstreeks advies te vragen aan een coatingbedrijf in uw omgeving.

ONDERHOUDSSCHEMA VOOR COATINGS

Verschillende verffabrikanten hebben hun producten op MEDITE TRICOYA EXTREME (MTX) getest en adviseren een bepaald onderhoudsschema afhankelijk van de omgevingsomstandigheden.

Leverancier	Systeem	Omgevingsomstandigheden		
		Mild	Medium	Zwaar
Teknos	In de fabriek aangebracht - dekkend	10 jaar	7 jaar	6 jaar
Sikkens	In de fabriek aangebracht - dekkend	6 jaar	6 jaar	6 jaar
	Met de kwast aangebracht - dekkend	6 jaar	5 jaar	4 jaar
Remmers	In de fabriek aangebracht - witte of lichte verf	10-12 jaar	7-9 jaar	6-8 jaar
	In de fabriek aangebracht - donkere verf	8-10 jaar	6-8 jaar	6-7 jaar
Anker Stuy	In de fabriek aangebracht - witte of lichte verf	6-8 jaar	6-8 jaar	4-6 jaar
	In de fabriek aangebracht - donkere verf	4-6 jaar	4-6 jaar	3-4 jaar
Dulux Trade	Met de kwast aangebracht - dekkend	8 jaar	6 jaar	5 jaar

1. Meer informatie over coatingsystemen is te vinden in de fabrikantspecifieke documentatie op de website.
2. Meer informatie over de omgevingsomstandigheden:
 - a. Medium komt overeen met 2e verdieping en hoger of op hellingen.
 - b. Zwaar komt overeen met de omstandigheden in een berg- of kustklimaat.
3. De gebruiker moet contact opnemen met de verffabrikant om te informeren naar de precieze details van het coatingsysteem, de benodigde hoeveelheden en de garantie.

Laminaten

Het oppervlak van MEDITE TRICOYA EXTREME (MTX) kan worden afgedekt of bedekt met hout, HPL, CPL en melamine papier. Een aantal industriële verwerkers ontwikkelen momenteel met succes systemen. Voor nadere informatie kunt u contact opnemen met MEDITE.

Handmatig Aangebrachte Coatings

Voor het beste resultaat moet elke coating op MTX volledig in een fabrieks- of industriële omgeving worden aangebracht. Als afwerking op de bouwplaats nodig is, moeten in de fabriek alvast de grondlaag en eerste normale laag worden aangebracht. De eindlaag moet worden aangebracht voordat het gecoate MTX op de bouwplaats nat kan worden. Als de coating met de hand wordt aangebracht, moeten dezelfde richtlijnen worden gevolgd, zoals bepaald door MEDITE (pagina 18) en de verffabrikant. Aanbrengen met de kwast resulteert in een natte laagdikte van ca. 70 - 80 µm. Er zijn meerdere lagen nodig om de voor buiten vereiste droge laagdikte te bereiken. Tussen de lagen licht opschuren met fijn schuurpapier geeft een beter eindresultaat.

Verlijmen

Om bijvoorbeeld vaste hoekprofielen te maken kan MTX worden vergeleemd met klasse D4 (EN204) lijmen. In het algemeen kan MTX worden gelijmd met behulp van PU, RPF of EPI houtlijmsystemen.

MEDITE SMARTPLY heeft allerlei technische documenten die kunnen helpen bij het gebruik van MTX. Voor deze documenten raadpleegt u de productpagina op de website. Neem bij vragen contact met ons op.

www.mdfosb.com/mtx

DISCLAIMER:

De informatie in dit document wordt door MEDITE SMARTPLY gegeven ter informatie. Het is de verantwoordelijkheid van de klant en/of uiteindelijke gebruiker van MTX om ervoor te zorgen dat het uiteindelijke gebruik van het plaatmateriaal wordt gecontroleerd door de desbetreffende autoriteiten op conformiteit met lokale aspecten, bouwvoorschriften, wet- en regelgeving en normen, en door een erkend ingenieur.

MEDITE® is een geregistreerd handelsmerk van MEDITE EUROPE DAC ('MEDITE') en kan niet worden gebruikt of gereproduceerd zonder schriftelijke toestemming van MEDITE. TRICOYA® en het Trimarque Device zijn geregistreerde handelsmerken die het eigendom zijn van Accsys Technologies, de handelsnaam van Titan Wood Ltd.

Meer Informatie

Voor meer informatie kunt u contact opnemen met ons verkoopkantoor:

Nederland: +31 (0) 475 399 740

GB: +44 (0) 1322 424900

Overige brochures en informatiebladen over specifieke onderwerpen zoals bewerking en hantering, bevestigingsmiddelen en speciale coatings kunt u ook vinden in het downloadgedeelte van www.mdfosb.com